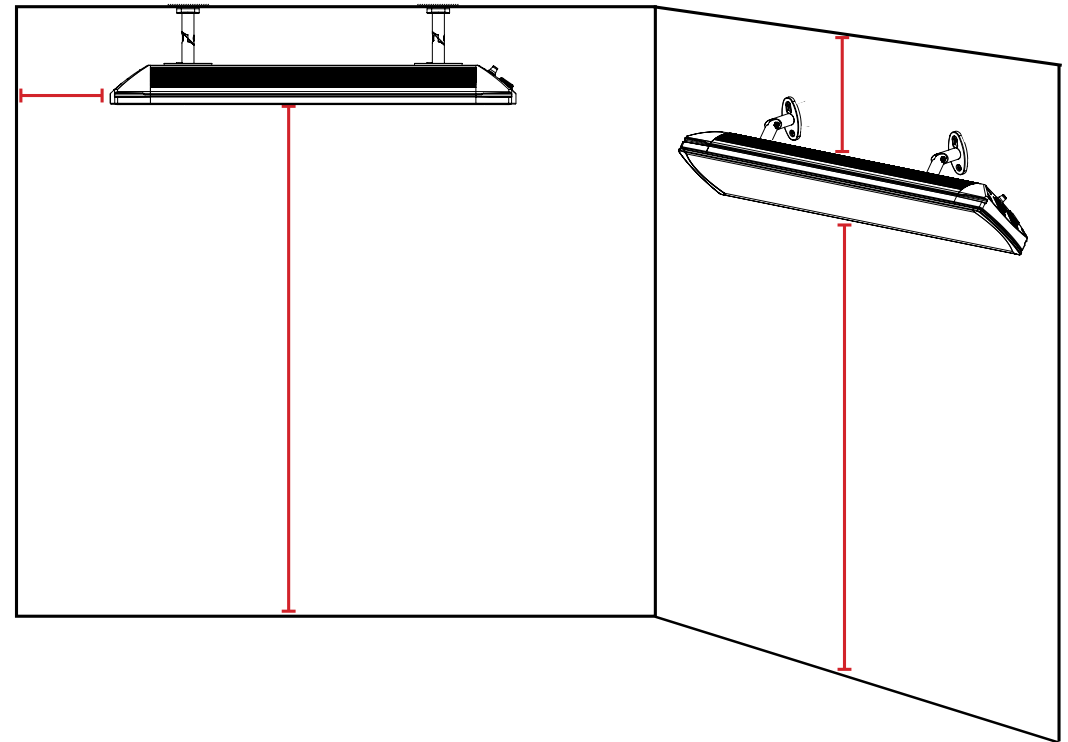


## HEATSCOPE Infrarot-Heizsysteme Vorgeschriebene Montageabstände

- HEATSCOPE SPOT Powerstrahler
- HEATSCOPE VISION Ambientestrahler
- HEATSCOPE ZERO Dunkelstrahler



# HEATSCOPE SPOT Powerstrahler

## Vorgeschriebene Montageabstände

Der HEATSCOPE SPOT ist mit einem allpoligen „AN/AUS“-Schalter ausgestattet. Man kann den Heizstrahler direkt am Gerät mit einem Stufenschalter manuell steuern oder mittels einer IR-Fernbedienung, welche im Lieferumfang enthalten ist (modellabhängig). Der Anschluss an einen Fehlerstromschutzschalter und eine Sicherung ist obligatorisch.

Es wird empfohlen, das Gerät nur in regen- und staubgeschützten Innen- oder Außenflächen zu montieren.

Der Heizstrahler muss in einer Höhe von mindestens 180 cm und maximal 300 cm und in einem seitlichen Mindestabstand von je 40 cm zu jeder angrenzenden Wand installiert werden; zur rückwärtigen Montageoberfläche muss der Strahler einen Abstand von mindestens 10 cm haben (diesen Abstand erreichen Sie unter Einsatz des mitgelieferten Montage-Zubehörs). Gegebenenfalls sind gemäß der örtlichen Brandschutzvorschriften weitere Schutzmaßnahmen zu treffen, besonders bei brennbaren Montageflächen.

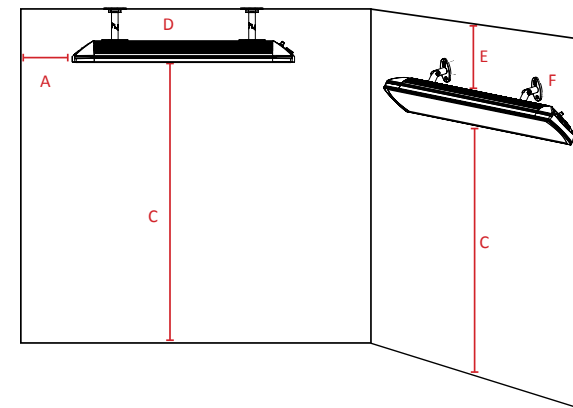
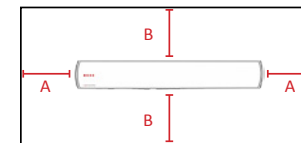
Direkt oberhalb des Heizstrahlers darf keine Steckdose angebracht sein, zusätzlich muss der HEATSCOPE® mindestens einen seitlichen Abstand von 10 cm zu jeder Steckdose aufweisen.

Alle Leitungen müssen so verlegt werden, dass sie zu keiner Zeit mit dem Heizstrahler in Berührung kommen können.

**Die angegebenen Maße sind Mindestwerte und können von den örtlichen Bau- und Brandvorschriften abweichen. Letztere sind in jedem Fall einzuhalten.**

Die dargestellten Montageflächen müssen mindestens der Brandschutzklasse A2 entsprechen. Der HEATSCOPE® erfüllt die IP-Schutzklasse 44 (IP-44, staub- und spritzwassergeschützt).

Vorgeschriebene Abstände zu brennbaren Montageflächen:



- A mind. 40 cm
- B mind. 50 cm
- C mind. 180 cm
- D mind. 17 cm  
(wird mit Hilfe des mitgelieferten Montage-Zubehörs erreicht)
- E mind. 20 cm (bei Abstrahlswinkel < 45°)
- F mind. 10 cm  
(wird mit Hilfe des mitgelieferten Montage-Zubehörs erreicht)

# HEATSCOPE VISION Ambientestrahler

## Vorgeschriebene Montageabstände

Der HEATSCOPE VISION ist mit einem allpoligen „AN/AUS“-Schalter ausgestattet. Man kann den Heizstrahler direkt am Gerät mit einem Stufenschalter manuell steuern oder mittels einer IR-Fernbedienung, welche im Lieferumfang enthalten ist (modellabhängig). Der Anschluss an einen Fehlerstromschutzschalter und eine Sicherung ist obligatorisch.

Es wird empfohlen, das Gerät nur in regen- und staubgeschützten Innen- oder Außenflächen zu montieren.

Der Heizstrahler muss in einer Höhe von mindestens 180 cm und maximal 300 cm und in einem seitlichen Mindestabstand von je 40 cm zu jeder angrenzenden Wand installiert werden; zur rückwärtigen Montageoberfläche muss der Strahler einen Abstand von mindestens 10 cm haben (diesen Abstand erreichen Sie unter Einsatz des mitgelieferten Montage-Zubehörs). Gegebenenfalls sind gemäß der örtlichen Brandschutzvorschriften weitere Schutzmaßnahmen zu treffen, besonders bei brennbaren Montageflächen.

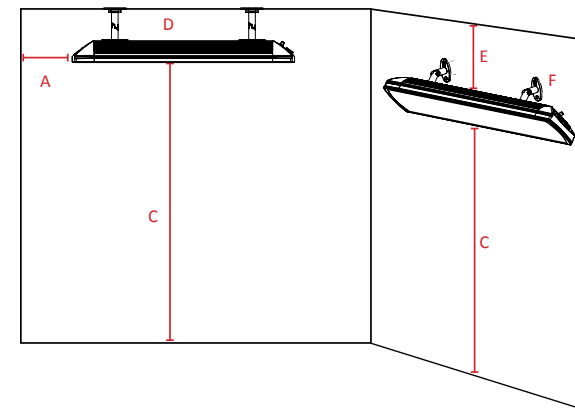
Direkt oberhalb des Heizstrahlers darf keine Steckdose angebracht sein, zusätzlich muss der HEATSCOPE® mindestens einen seitlichen Abstand von 10 cm zu jeder Steckdose aufweisen.

Alle Leitungen müssen so verlegt werden, dass sie zu keiner Zeit mit dem Heizstrahler in Berührung kommen können.

**Die angegebenen Maße sind Mindestwerte und können von den örtlichen Bau- und Brandvorschriften abweichen. Letztere sind in jedem Fall einzuhalten.**

Die dargestellten Montageflächen müssen mindestens der Brandschutzklasse A2 entsprechen. Der HEATSCOPE® erfüllt die IP-Schutzklasse 44 (IP-44, staub- und spritzwassergeschützt).

Vorgeschriebene Abstände zu brennbaren Montageflächen:



- A mind. 40 cm
- B mind. 50 cm
- C mind. 180 cm
- D mind. 17 cm  
(wird mit Hilfe des mitgelieferten Montage-Zubehörs erreicht)
- E mind. 20 cm (bei Abstrahlswinkel < 45°)
- F mind. 10 cm  
(wird mit Hilfe des mitgelieferten Montage-Zubehörs erreicht)

# HEATSCOPE ZERO Dunkelstrahler

## Vorgeschriebene Montageabstände

Der HEATSCOPE® ZERO muss mit einem allpoligen „EIN/AUS“-Schalter ausgestattet werden (nicht im Lieferumfang enthalten).

Der HEATSCOPE® ZERO kann je nach Montageanordnung unter optimalen Bedingungen eine Oberflächentemperatur von bis zu 360°C erreichen. Wind, Luftfeuchtigkeit, Umgebungstemperatur sowie die Montageanordnung beeinflussen die Oberflächentemperatur maßgeblich.

Montieren Sie das Gerät ausschließlich in überdachten, windgeschützten Innen- oder Außenflächen.

Montieren Sie das Gerät so, dass es vor Wind und Wittereinflüssen gut geschützt ist. Durch Wind kühlt die Geräteoberfläche stark ab, was die empfundene Leistung maßgeblich beeinflusst.

Der HEATSCOPE® ZERO darf auf keinen Fall senkrecht montiert werden.

Der Heizstrahler muss einen seitlichen Mindestabstand von 30 cm zu jeder angrenzenden Wand, auf der Vorderseite mindestens 80 cm zu jeder Oberfläche und mindestens 6 cm zur rückwärtigen Montageoberfläche haben. Gegebenenfalls sind gemäß der örtlichen Brandschutzvorschriften weitere Schutzmaßnahmen zu treffen.

Oberhalb des Heizstrahlers darf keine Steckdose angebracht sein, zusätzlich muss der HEATSCOPE® ZERO mindestens einen seitlichen Abstand von 10 cm zu jeder Steckdose aufweisen.

Alle Leitungen müssen so verlegt werden, dass sie zu keiner Zeit mit dem Heizstrahler in Berührung kommen können.

Die montierten Geräte müssen einen Abstand von mindestens 150 cm an der längeren Seite zueinander haben. Werden die Geräte so montiert, dass die Heizflächen zueinander ausgerichtet sind, müssen diese einen Abstand von mindestens 300 cm haben.

**Die angegebenen Maße sind Mindestwerte und können von den örtlichen Bau- und Brandvorschriften abweichen. Letztere sind in jedem Fall einzuhalten.**

Die dargestellten Montageflächen müssen mindestens der Brandschutzklasse A2 entsprechen. Der HEATSCOPE® ZERO erfüllt bei der Deckenmontage die IP-Schutzklasse 4 (IP-X4), bei der Wandmontage die IP-Schutzklasse 0 (IP-X0).

Vorgeschriebene Abstände zu brennbaren Montageflächen:

